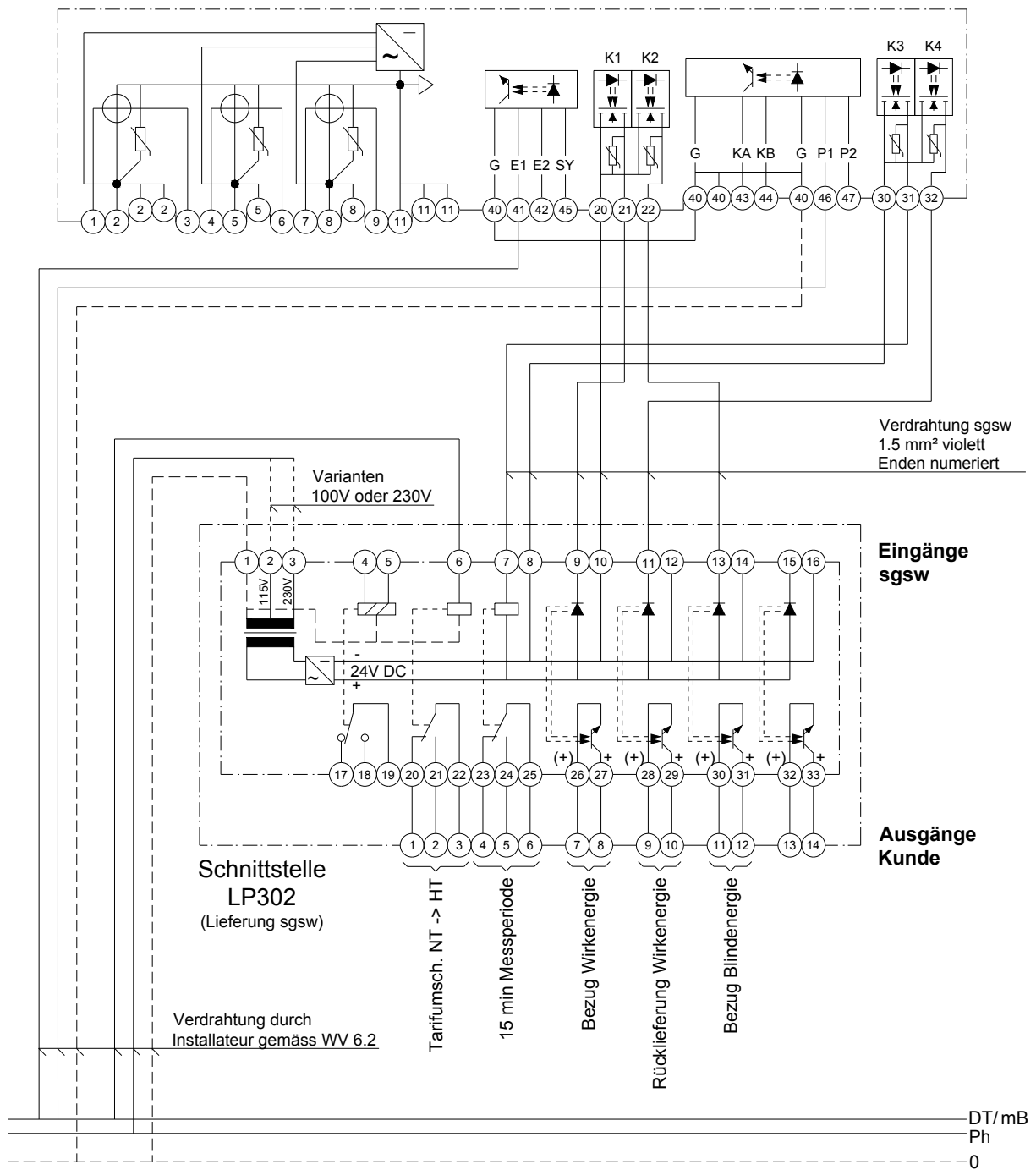


# Kombinierter Wirk-und Blindenergiezähler ZxD



Legende Zählerklemmen: (ZMD310 / ZMD410 / ZFD410)

Eingänge:

- 40 G Gemeinsamer Anschluss
- 41 E1 Energietarif 1
- 42 E2 Energietarif 2
- 43 KA Rückstellsteuerung
- 44 KB Rückstellsteuerung
- 45 SY Synchronisation Uhrzeit
- 46 P1 Leistungstarif 1
- 47 P2 Leistungstarif 2

Ausgänge:

- 20 Gemeinsamer Anschluss K1 / K2
- 21 K1 S0 Wirkenergie
- 22 K2 S0 Blindenergie
- 30 Gemeinsamer Anschluss K3 / K4
- 31 K3 S0 Messperiode
- 32 K4 S0 Wirkenergie Rücklieferung

Anderungen :	Erstellt :
A 22.10.17 LB	Aufge. ....
B .....	Bearb. 15.02.12 GT
C .....	Gepr. ....



Schnittstelle für Signalweitergabe im RE-Gehäuse  
L+G ZxD 4-Quadrantenzähler

4.332.0-163

Blatt 1-  
1Bl.