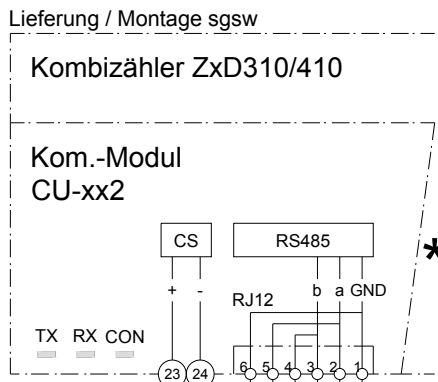
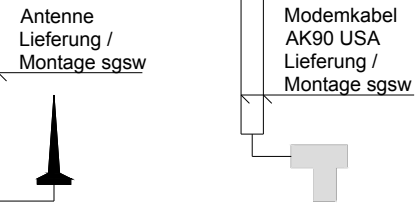
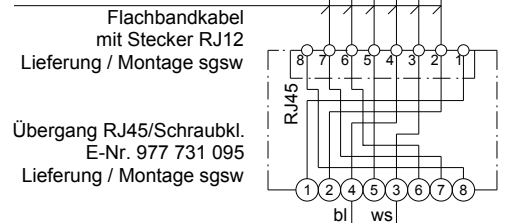
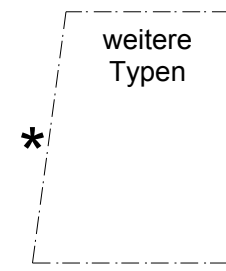
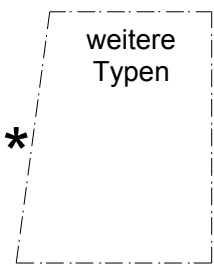
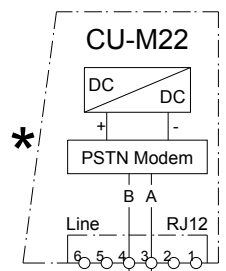
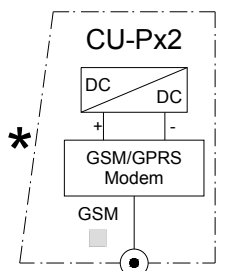


**RS485 Spezifikationen:**  
 - Verdrahtungstopologie:  
 Strang mit Abschlusswiderstand 100Ω  
 - Max. Netzausdehnung: 550m



dieses Modul nicht unter Spannung wechseln

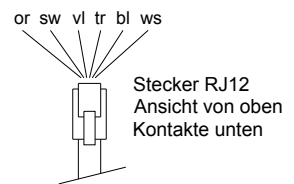
(nur im Notfall verwenden)



**Wichtig!**

- Befindet sich ein Zähler ZxD310/410 am Ende der Busleitung muss kein Abschlusswiderstand montiert werden. (Widerstand im Modul CU-B2)
- Andernfalls muss ein Blindstecker RJ12 am freien Platz gesteckt werden. (ausschalten Widerstand im Modul CU-B2)

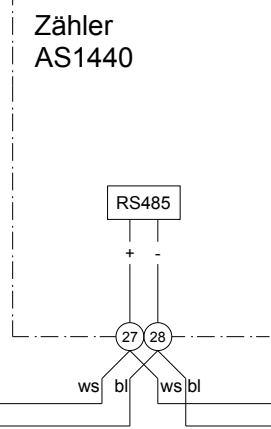
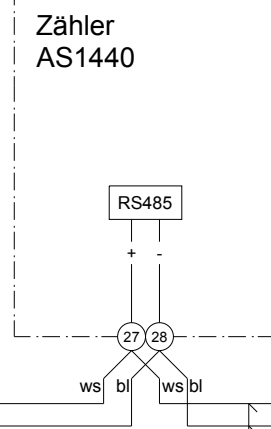
U72 1x4x0.8 mm



Anschluss weiterer (max. 31) Zähler an ein Zähler mit Modul CU-xx2

Lieferung / Montage sgsw

Lieferung / Montage sgsw

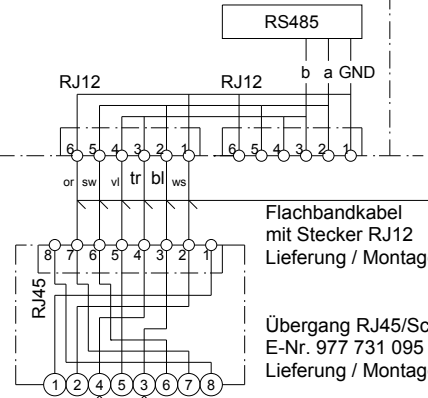


Lieferung / Montage sgsw

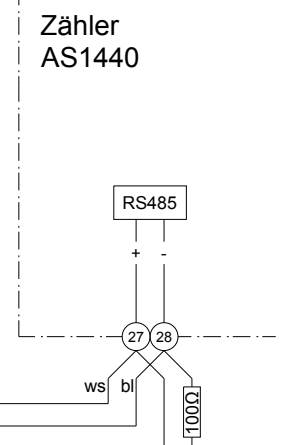
**Kombizähler ZxD310/410**

**Kom.-Modul CU-B2**

- CON
- RX
- TX



Lieferung / Montage sgsw



U72 1x4x0.8 mm

A	Änderungen:	Erstellt:
B	Auftr.	
C	Bearb.	29.01.15 GT
	Gepr.	
Kommunikationsmodul CU-xx2 Zähler mit RS485-Schnittstelle		
4.332.0-651		
Blatt 1- 1Bl.		