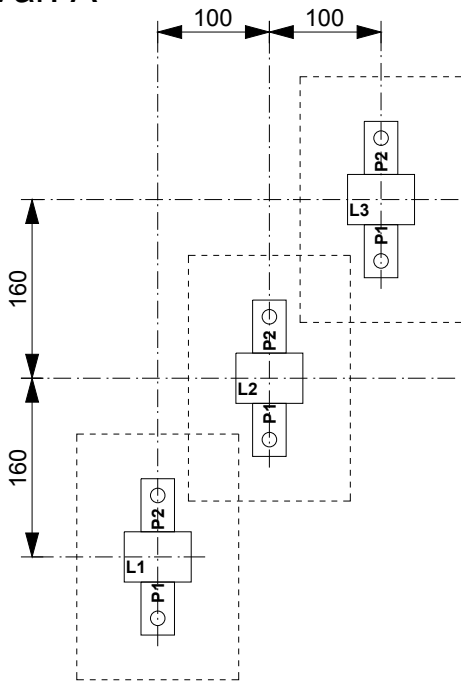
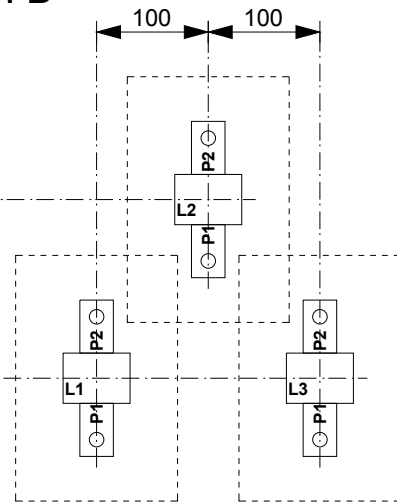


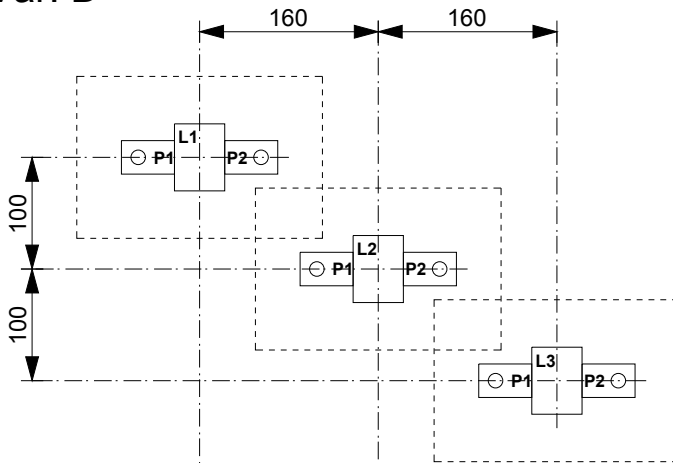
Var. A



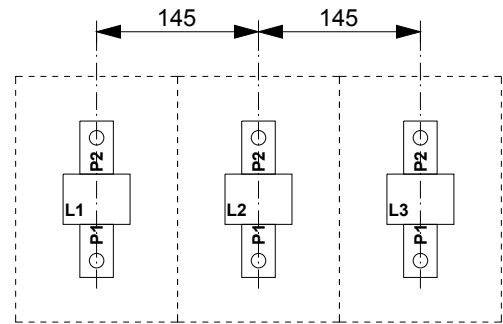
Var. B



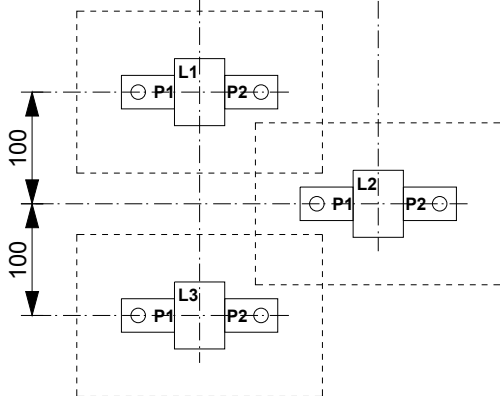
Var. D



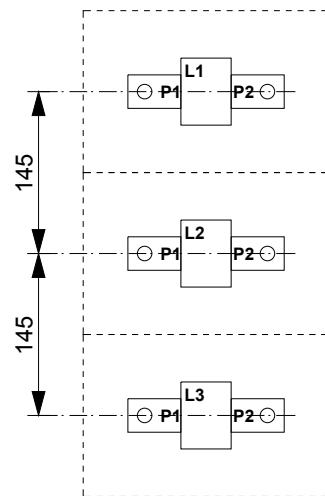
Var. C



Var. E



Var. F



- Mindestplatzbedarf pro Wandler 145 x 220 mm
- Die angegebenen Masse sind Mindestmasse

Anderungen :	Erstellt :
A 15.02.17 LB	Aufge.
B	Bearb. 15.01.09 GT
C	Gep.



Anordnung von Messwandler
Typ TSC2 300/5A (Beispiele)

4.340.2-022

Blatt 1
1Bl.