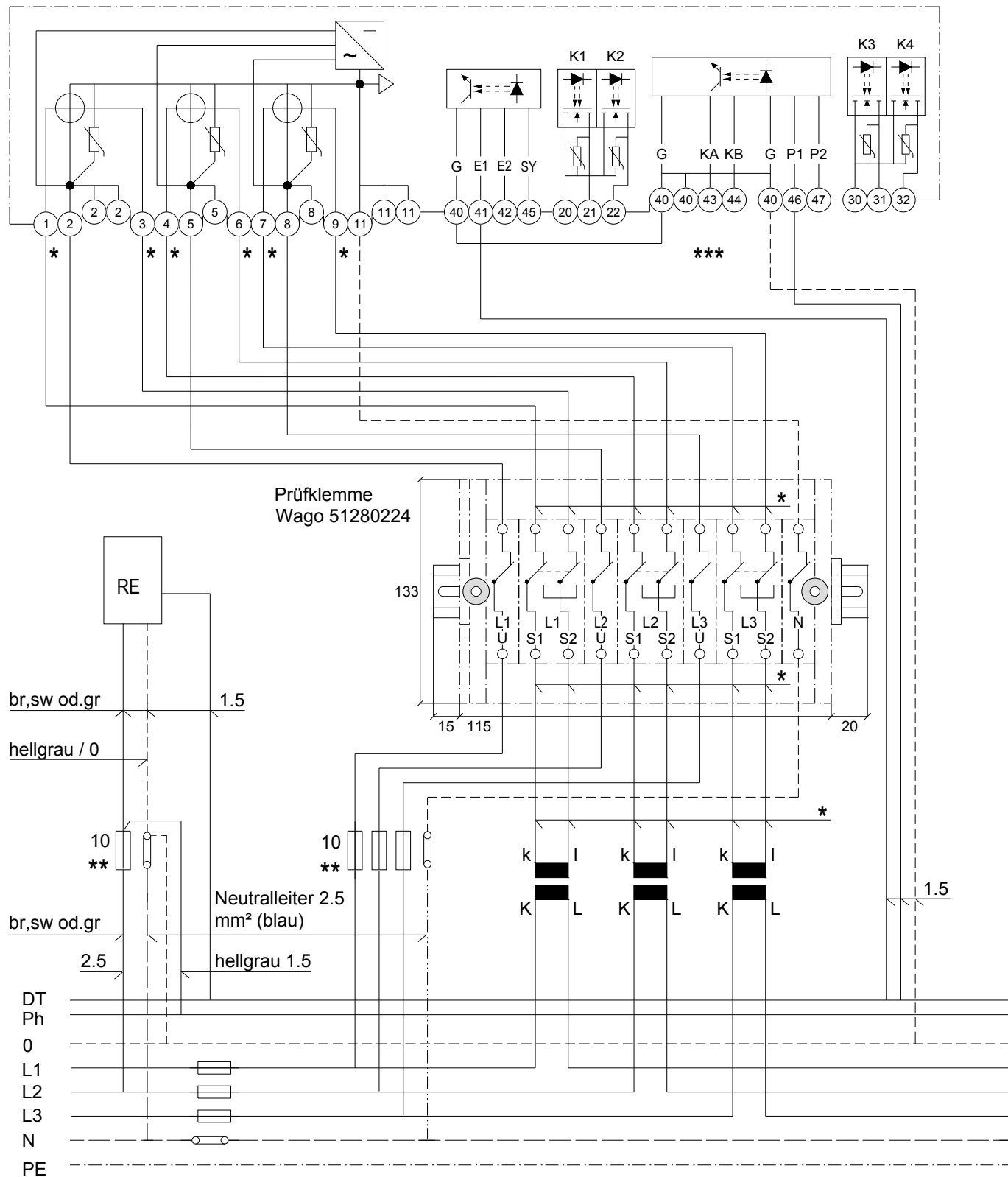


# Kombinierter Wirk- und Blindenergiezähler ZxD



Minimalquerschnitte: Spannungspfad 2.5 mm<sup>2</sup>  
Strompfad bis 20 m Länge 4 mm<sup>2</sup>

Zählerverdrahtung: Polleiterfarben gemäss WV 6.2

\* Leiterenden mit k + l bzw. S1 + S2 bezeichnen

\*\* plombierbare Haube

\*\*\* Legende Zählerklemmen: (ZMD310 / ZMD410 / ZFD410)

Eingänge:

- 40 G Gemeins. Anschluss
- 41 E1 Energietarif 1
- 42 E2 Energietarif 2
- 43 KA Rückstellsteuerung
- 44 KB Rückstellsteuerung
- 45 SY Synchron. Uhrzeit
- 46 P1 Leistungstarif 1
- 47 P2 Leistungstarif 2

Ausgänge:

- 20 Gemeins. Anschluss
- 21 K1 S0 Wirkenergie Bezug
- 22 K2 S0 Blindenergie Bezug
- 30 Gemeins. Anschluss
- 31 K3 S0 Messperiode
- 32 K4 S0 Wirkenergie Rückl.

Anderungen :	Erstellt :
A 09.02.17 lubog	Aufge.
B	Bearb. 09.12.13 GT
C	Gepr.



Zähler-Anschlussschema  
Stromwandlermessung (TN-S)  
Kombizähler

4.340.2-032

Blatt 1-  
1Bl.