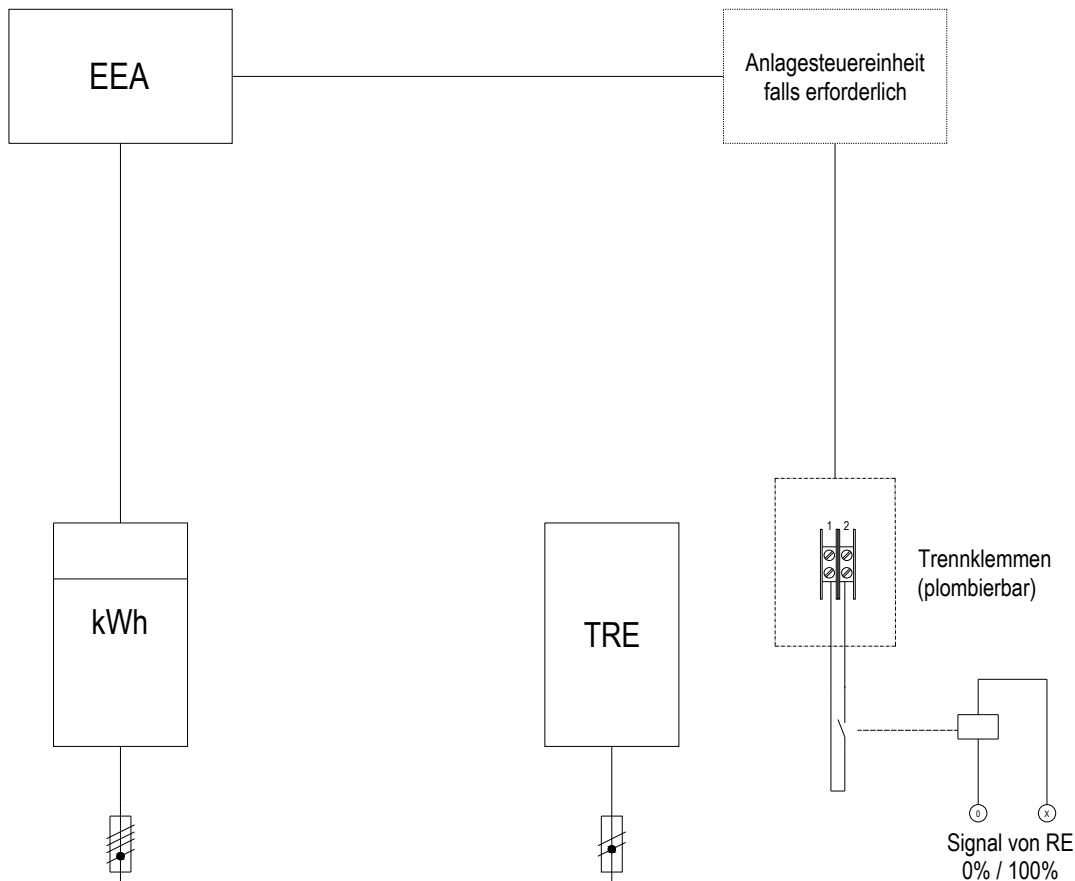
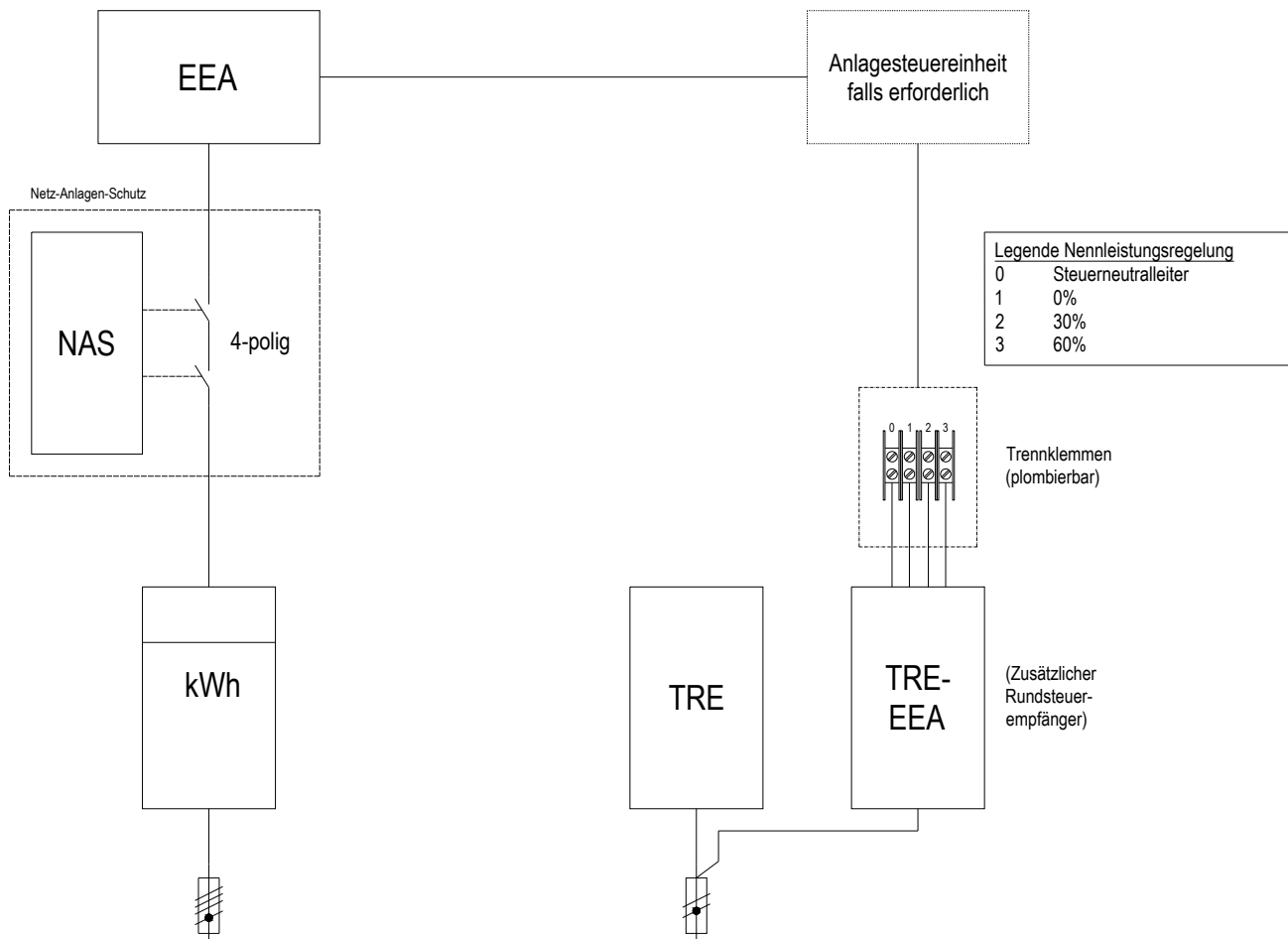


EEA im Parellelbetrieb mit dem Stromversorgungsnetz

EEA > 3 - ≤ 30 kVA



EEA > 30 kVA - ≤ 100 kVA



Aenderungen :	Erstellt :
A	Aufge. 18.01.18 LB
B	Bearb. 18.01.18 RB
C	Gepr.



EEA im Parellelbetrieb mit dem Stromversorgungsnetz

4.340.042

Blatt 1+
1Bl.